

FICHA TÉCNICA INGENIERÍA DE PRODUCTO

F-1116 PICK UP

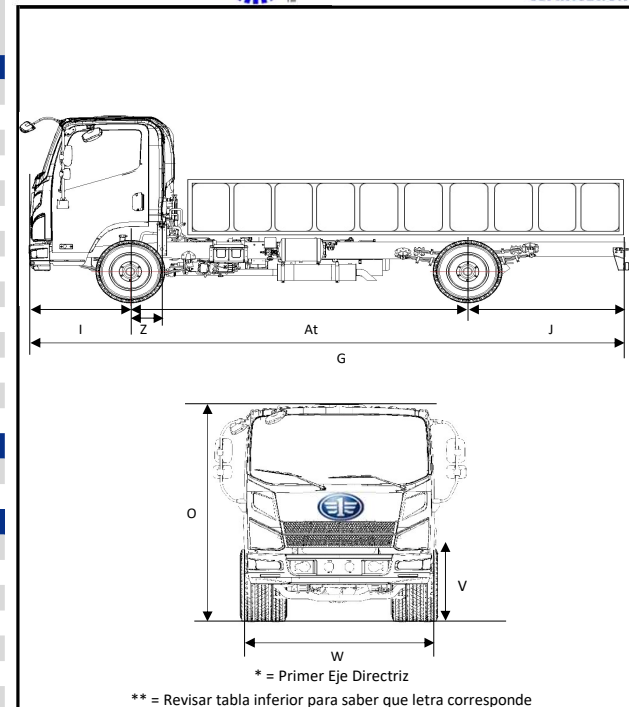


VEHÍCULO	
MARCA	FAW
MODELO	F-1116 Pick Up
TIPO DE VEHÍCULO	CAMIÓN CARGO 4X2
TRACCIÓN	4X2
MOTORIZACIÓN	
MODELO	CUMMINS ISF 3.8
SISTEMA DE INYECCIÓN	BOSCH Common Rail System
TURBO INTERCOOLER	HOLSET: HE211W / HE200WG
SISTEMA DE CONTROL DE EMISIONES	SCR - EURO 5 - ADBLUE/UREA
POTENCIA (HP)	154@2600 RPM
N° DE CILINDROS	4 CILINDROS EN LINEA
CILINDRADA (Lts)	3,76
TORQUE (Nm)	491@1200-1900 RPM
RENDIMIENTO (L/100KM o KM /L)	16,7 L/100KM - 5,99 KM/L
SISTEMA ELECTRICO	24V
TRANSMISIÓN	
TRANSMISIÓN	WLY 6G55
EMBRAGUE	Φ350 MM MONODISCO SECO
TIPO	MANUAL
MARCHAS	6 + 1R
RELACIÓN DE MARCHAS	i1=6.198; i2=3.287 i3= 2.025 i4= 1.371 i5=1; i6=0.780 Ri= 5.681
RELACIÓN DIFERENCIAL	4,875:1
EJES Y SUSPENSIÓN	
EJE DELANTERO	ELLIOT INVERTIDA, RODADO SIMPLE
SUSPENSIÓN DELANTERA	PAQUETE DE RESORTES, TIPO BALLESTA
EJE TRASERO	FLOTANTE SIMPLE, RODADO DOBLE
SUSPENSIÓN TRASERA	PAQUETE DE RESORTES, TIPO BALLESTA
SISTEMA DE FRENADO	
FRENOS DE SERVICIO	FRENOS DE TAMBOR NEUMÁTICOS DOBLE CIRCUITO INDEPENDIENTE CON ABS
FRENO DE ESTACIONAMIENTO	TIPO MAXI-BRAKE ACTUAN SOBRE EJES MOTRICES
ASISTENCIA DE FRENO (FRENO DE MOTOR)	POSEE CONTROL ELECTRONEUMÁTICOS CON VÁLVULA DE MARIPOSA GENERANDO ESTRANGULACIÓN DE ESCAPE

CHASIS	
CABINA	SIMPLE
LLANTAS DELANTERAS	ACERO - 17.5x6.75
LLANTAS TRASERAS	ACERO - 17.5x6.75
NEUMÁTICOS DELANTERO	235/75R17.5
NEUMÁTICOS TRASERO	235/75R17.5
DIRECCIÓN	HIDRÁULICA
(At)DISTANCIA ENTRE EJES (mm)	3900
(G/W/O)LARGO/ANCHO/ALTO (mm)	6835 / 2080 / 2354
CARROCERÍA: LARGO/ANCHO/ALTO (mm)	5200 / 2300 / 550
LARGO CARROZABLE (mm)	5200
(Z)EJE DELANTERO A FIN DE CABINA (mm)	450
(I)VOLADIZO DELANTERO (mm)	1115
(J)VOLADIZO TRASERO (mm)	1820
(V) ALTURA CHASIS (mm)	750
SISTEMA DE COMBUSTIBLE	
ESTANQUE (S) COMBUSTIBLE	150 Lts. - ALUMINIO
ESTANQUE ÚREA	25 Lts.
PESOS Y CAPACIDADES	
TARA (Kgs) *REF. EN VACIO	3.830
PESO EJE DELANTERO (Kgs)	2.007
PESO EJE TRASERO (Kgs)	1.823
CAP.CARGA ÚTIL (Kgs)	7.170
PESO BRUTO VEHICULAR (PBV) (Kgs)	11.000
CAPACIDAD EJE DELANTERO (Kgs)	4.000
CAPACIDAD EJE TRASERO (Kgs)	7.000
QUINTA RUEDA	N/A
DESEMPEÑO DEL VEHÍCULO	
VELOCIDAD MÁXIMA	110 KM/H
PENDIENTE ADMISIBLE (GRADOS)	17
RADIO DE GIRO	8,55 MT
EQUIPAMIENTO Y OTROS	
RADIO USB/BT - AIRE ACONDICIONADO - CIERRE CENTRALIZADO	
ALZAVIDRIOS ELÉCTRICOS - VOLANTE CON ALTURA REGULABLE	
NEBLINEROS - SISTEMA DE PARTIDA EN FRÍO	
SALIDA 24V	
CERTIFICACIÓN R29 (NAST)	
CONSULTAR POR PTO	

Cualquier detalle adicional, consultar con Ingeniero de Producto

Versión: 2.2_lespinace - Fecha: 08_06_2022



* = Primer Eje Directriz
** = Revisar tabla inferior para saber que letra corresponde

Letra	Medida (mm)	
At	3900 mm	
G/W/O	6835 mm / 2080 mm / 2354 mm	
Z	450 mm	Observacions Altura
I	1115 mm	t: tope tolva
J	1820 mm	b: baranda extendida
V	750 mm	d: deflector aire

OTROS:(X)	
-	
-	
-	
-	